



WECK.

Produtos de **Alumínio**

Os produtos metálicos são desenvolvidos em alumínio injetado, um processo sem soldas, que permite excelente resultado, durabilidade e precisão.

A linha colorida recebe pintura eletrostática/ epóxi atóxica, podendo ter contato com alimentos, um acabamento mais duro e resistente do que a pintura tradicional, sem bolhas ou escorrimentos, com alto brilho.

Um processo diferenciado de produção e pintura com relação ao que existe no mercado, garantindo um produto inovador e único.

Produtos em **Nylon**

Os utensílios em nylon oferecem um custo inferior ao silicone e apresentam inúmeros benefícios, como: resistência a altas temperaturas (até 200°C), podem ir à máquina de lavar louças e permanecem bonitos por bastante tempo.

São muito indicados para uso em produtos com revestimento antiaderente, não arranhando-os.

A linha da Weck conta com grande variedade de utensílios, nas cores que são tendência em cozinha, unindo beleza e praticidade.

NÃO CONTÉM BISFENOL A.



Produtos de **Silicone**

Seguindo as cores da moda, os utensílios são desenvolvidos com um silicone altamente resistente, que suporta até 240°C.

Todos os produtos são atóxicos e resistem a mudanças de temperatura sem deformar e aquecer.

Como não absorvem líquidos, resíduos ou cheiro, são higiênicos e fáceis de lavar.

Uma solução prática e moderna, que traz toda funcionalidade sem danificar o fundo das panelas ou recipientes.

NÃO CONTÉM BISFENOL A.

Produtos em **Aço Inox**

A linha de utensílios em Aço Inox foi concebida para simplificar e facilitar as atividades culinárias, englobando boleadores, raladores diversos, descascadores e uma infinidade de opções.

Desenvolvidos com design diferenciado e anatômico, aliado à matéria prima de alta qualidade, resistente e durável, trazem beleza e praticidade à cozinha.

Grande parte dos itens conta ainda com o cabo soft touch, nas cores da atual tendência, agregando ainda mais conforto e modernidade.

Porque *Design* vai muito além!

Sumário

04 Linha Profissional ●

05 Linha Gelo ●

06 Linha Profissional ●

07 Linha Vidros ●

08 Linha Diversos ●

13 Linha Esponjas ●

14 Linha Vermelha ●

16 Linha Preta ●

18 Linha Verde ●

20 Linha Branca ●

21 Linha Polida ●

22 Linha Fogão ●

Inovação, know how e criatividade. Foram essas matérias-primas que deram origem à Weck Utilidades Domésticas.

Com uma equipe altamente especializada, inovadores processos de produção e um conceito diferenciado, a Weck revolucionou

o mercado, trazendo as cores da moda aos acessórios de cozinha, em uma combinação perfeita de beleza e funcionalidade.

Com um rigoroso processo de qualidade, os produtos são constantemente renovados, trazendo o que há de mais atual sempre!

Linha *Professional*

Cortes ajustáveis



JULIENNE



BATTONNET



Cortador/Fatiador Mandoline
Professional Ajustável | código 6282



Espremedor de Limão e
Laranja - Preto | código 6245



Espremedor e Fatiador de
Alho - Preto/ Alumínio
código 6244



Forma de Gelo 24 Cubos 20x13x3cm em Silicone - Branco | código 5353



Forma de Gelo 24 Cubos 20x13x3cm em Silicone - Preto | código 5359

Forma de Gelo Esfera 60mm em Silicone - Branco código 5303



Forma de Gelo Esfera 60mm em Silicone - Preto código 5309



Forma de Gelo 4 Esferas 45mm em Silicone - Branco código 5313



Forma de Gelo 4 Esferas 45mm em Silicone - Preto código 5319



Forma de Gelo 6 Cubos 51mm em Silicone c/ Tampa - Branco | código 5323



Forma de Gelo 6 Cubos 51mm em Silicone c/ Tampa - Preto | código 5329

Linha *Profissional*



Barra Magnética
Preta 55cm
código 6263

Barra Magnética
Preta 33cm | código
6253



Pegador Inox Universal
40cm | código 5229



Luva Térmica
Profissional Silicone/
Algodão 50cm
código 6277



Espátula Profissional
Silicone 45cm - Branca
código 5293



Espátula Reta
código 5073



Saleiro/
Pimenteiro
Corpo de Vidro
Quadrado c/
Tampa em Aço
Inox 8x5cm
código 6287



Porta
Condimentos/
Saleiro/
Pimenteiro
Corpo de Vidro
e Aço Pintado
8x5cm | código
6285



Moedor de Sal e
Pimenta Corpo
de Vidro 13cm
Moinho em
Cerâmica - Preto
código 6259



Moedor de Sal e
Pimenta Corpo
de Vidro 13cm
Moinho em
Cerâmica - Branco
código 6283



Galheteiro
200ml Corpo
de Vidro e
Aço Pintado
18x6,5cm
código 6286



Saleiro/Pimenteiro Corpo de Vidro e Aço
Pintado c/Tampa 11x5,5cm | código 6284

Linha Diversos



* Lâmina exclusiva super afiada
Corte preciso
Suave no uso

Descascador/ Fatiador Duplo de Legumes
Plástico com Lâminas em Aço Inox | código 6280



Descascador de Legumes Tipo Faca
Aço Inox
código 6261



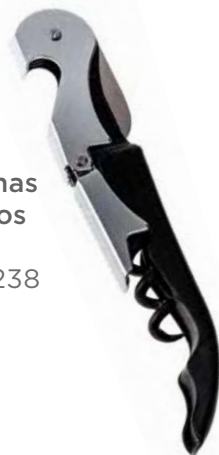
Descascador de Legumes Aço Inox
código 6262



Saca Rolhas p/ Vinho - Preto
código 6239



Abridor de Garrafas e Saca Rolhas Garçon Preto
código 6240



Saca Rolhas 2 Estágios Preto
código 6238



Bico Dosador Vinagre/ Azeite 2 peças
código 6242



Tampa p/ Garrafa 2 peças
código 6241



Abridor de Latas Polipropileno
código 6237



Abridor de Latas
Inox - Vermelho
código 6236



Boleador Duplo Aço Inox
c/ cabo Preto 16cm - Ø
3,1 cm/ Ø 1,2 cm
código 6247



Colher de Sorvete Aço
Inox c/ Ejetor 22x5cm
código 6266



Concha/ Pá para
Mantimentos e
Gelo - Plástico
Branco 22cm
código 6271



Socador de
Caipirinha/ Drinks
Aço Inox 21cm
código 6243



Colher Canudo p/ Drinks Aço
Inox 20cm | código 6267



Timer Digital de
Cozinha c/ Imã
LCD 6,5x4cm
código 6260



Modelador de Hambúrguer em Alumínio
Revestido 11cm | código 6258



Fatiador de Ovos 11cm
Branco | código 6268



Aro Modelador em
Silicone 11cm - Vermelho
código 6250



Tesoura Inox
p/ Cozinha 8"
20cm
código 6215



Ralador Zester Inox
c/ cabo polipropileno
Vermelho
código 6235



Luva de Silicone 14cm
Vermelho | código 6276



Conjunto Medidor de Xícaras e
Colheres 04 peças - Plástico 23cm
Coloridas | código 6272



Afiador e Polidor de Facas
Aço Inox e Cerâmico 10cm
código 6257



Descanso
Plástico para
Utensílios
14x12cm - Cinza
código 6269



Espátula Multiuso Aço Inox
15x11cm | código 6264



Rolo para Massas
45cm Plástico/ Silicone
Vermelho | código 6274



Tábua de Bambu
30x20x1,2cm
código 6278



Tábua de Bambu
36x26x1,2cm
código 6279



Descanso de Panela Quadrado de Silicone
17x17cm - Preto | código 5349



Descanso de Panela Redondo em Silicone
Ø 18cm
Preto | código 5339



Descanso de Panela Quadrado em Silicone
17x17cm - Vermelho | código 5348



Descanso de Panela Redondo em Silicone
Ø 18cm
Vermelho | código 5338



Escorredor de Arroz
Plástico 22cm
código 6251



Escorredor de Arroz
Plástico 22cm
código 6251



Escorredor de Arroz
Plástico 22cm
código 6251



Escorredor de Arroz
Plástico 22cm
código 6251



Prendedor p/
Embalagens 7,5cm
5 peças | código 6254



Prendedor p/ Embalagens
11cm - 5 peças | código 6255



Prendedor p/ Embalagens
16,5cm - 4 peças | código 6256



Tigela
Biodegradável
450ml - 11cm
código 6270



Tigela
Biodegradável
450ml - 11cm
código 6270

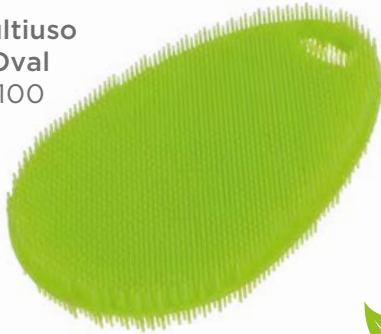


Tigela
Biodegradável
450ml - 11cm
código 6270



Tigela
Biodegradável
450ml - 11cm
código 6270

Esponja Multiuso
Silicone Oval
código 5100



Esponja Multiuso
Silicone Oval
código 5100



Esponja Multiuso
Silicone Oval
código 5100



Esponja Multiuso
Silicone Oval
código 5100



 **LIVRE DE**
BISFENOL A 

NÃO RISCA

o antiaderente, +
cristais, acrílicos +
e aço inox. +

MAIS RESISTENTE

que as esponjas comuns +
além de ser +
ANTIBACTERIANA +
não acumula +
SUJEIRAS E NEM
ODORES

PODE SER ESTERILIZADA COM

água fervendo, +
maquina de lavar +
louças ou ir ao +
micro-ondas. +



Esponja Multiuso
Silicone Redonda
código 5101



Esponja Multiuso
Silicone Redonda
código 5101

Esponja Multiuso
Silicone Redonda
código 5101



Esponja Multiuso
Silicone Redonda
código 5101





Pincel
código 5088



Concha
código 5008



**Colher
Perfurada**
código 5028



Espátula Reta
código 5078



Espátula
código 5048



**Espátula
Arredondada**
código 5068



Espátula Perfurada
código 5038



Colher
código 5058



Batedor Manual
código 5018



**Pegador Inox c/ Ponta
em Silicone 23cm**
código 5118



**Pegador Inox c/ Ponta
em Silicone 30cm**
código 5218



**Luva Silicone
e Algodão**
código 5098





Espremedor de Limão
código 1108



Espremedor de Limão Plus
código 1508



Espremedor de Alho Plus
código 1408



Espremedor de Alho
código 1008



Martelo para Carnes
código 1308



Colher de sorvete
código 1808



Espremedor de Batata
código 1208



Linha Nylon

Amassador de Legumes
código 5568





Pincel
código 5089



Concha
código 5009



**Colher
Perfurada**
código 5029



Espátula Reta
código 5079



Espátula
código 5049



**Espátula
Arredondada**
código 5069



Espátula Perfurada
código 5039



Colher
código 5059



Batedor Manual
código 5019



**Pegador Inox c/ Ponta
em Silicone 23cm**
código 5119



**Pegador Inox c/ Ponta
em Silicone 30cm**
código 5219



**Luva Silicone
e Algodão**
código 5099





Espremedor de Limão
código 1109



Espremedor de Limão Plus
código 1509



Espremedor de Alho Plus
código 1409



Espremedor de Alho
código 1009



Martelo para Carnes
código 1309



Espremedor de Batata
código 1209



Espremedor de Batata Plus
código 1609



Colher de sorvete
código 1809



Linha Nylon

Amassador de Legumes
código 5569





Pincel
código 5082



Concha
código 5002



Colher
Perfurada
código 5022



Espátula Reta
código 5072



Espátula
código 5042



Espátula
Arredondada
código 5062



Espátula Perfurada
código 5032



Colher
código 5052



Batedor Manual
código 5012



Pegador Inox c/ Ponta
em Silicone 23cm
código 5112



Pegador Inox c/ Ponta
em Silicone 30cm
código 5212



Luva Silicone
e Algodão
código 5092





Espremedor de Limão
código 1102



Espremedor de Limão Plus
código 1502



Espremedor de Alho Plus
código 1402



Espremedor de Alho
código 1002



Martelo para Carnes
código 1302



Colher de sorvete
código 1802



Espremedor de Batata
código 1202

Linha Nylon

Amassador de Legumes
código 5562





**Espremedor de Alho
Plus | código 1403**



**Espremedor de Alho
código 1003**



**Espremedor de Limão
código 1103**



**Espremedor de Limão
Plus | código 1503**



**Martelo para Carnes
código 1303**



**Colher de sorvete
código 1803**



**Espremedor de Batata Plus
código 1603**



**Espremedor de Batata
código 1203**



Espremedor de Alho Plus | código 1401



Espremedor de Alho
código 1001



Espremedor de Limão
código 1101



Espremedor de Limão Plus | código 1501



Martelo para Carnes
código 1301



Colher de Sorvete
código 1801

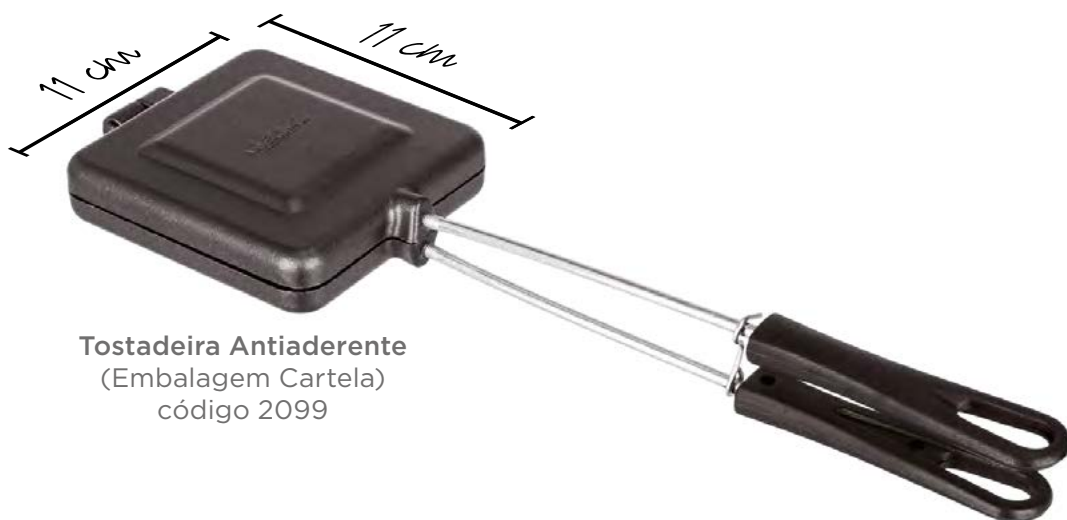


Espremedor de Batata Plus
código 1601



Espremedor de Batata
código 1201

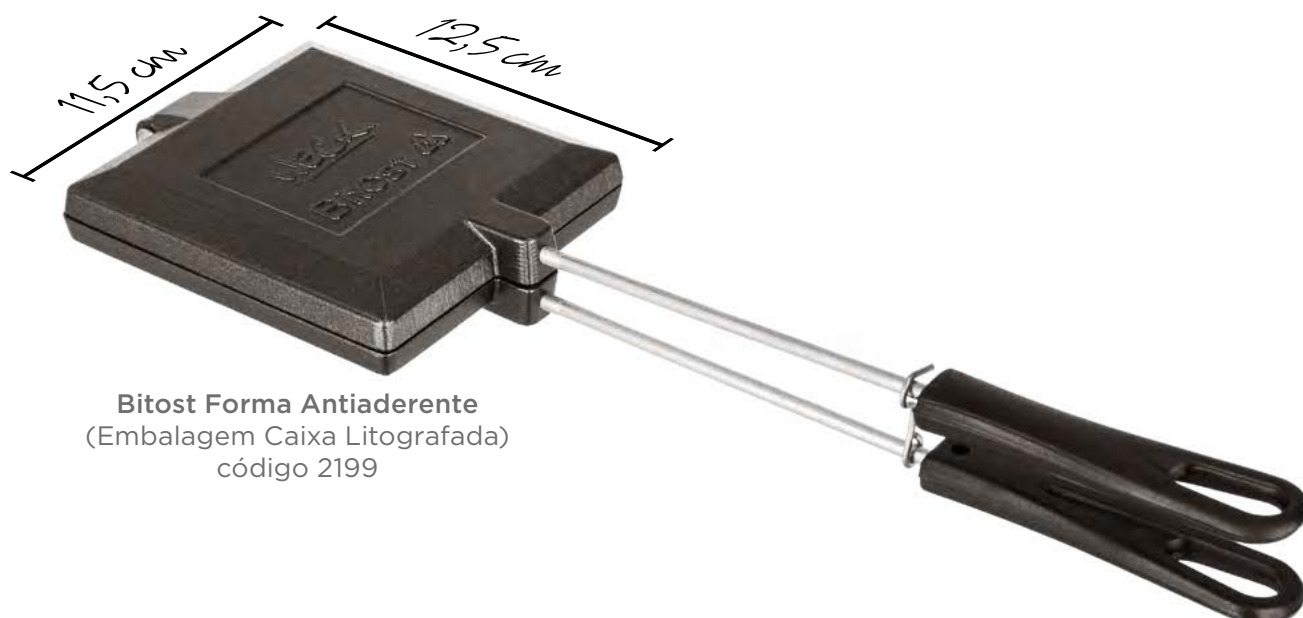
Linha Fogão



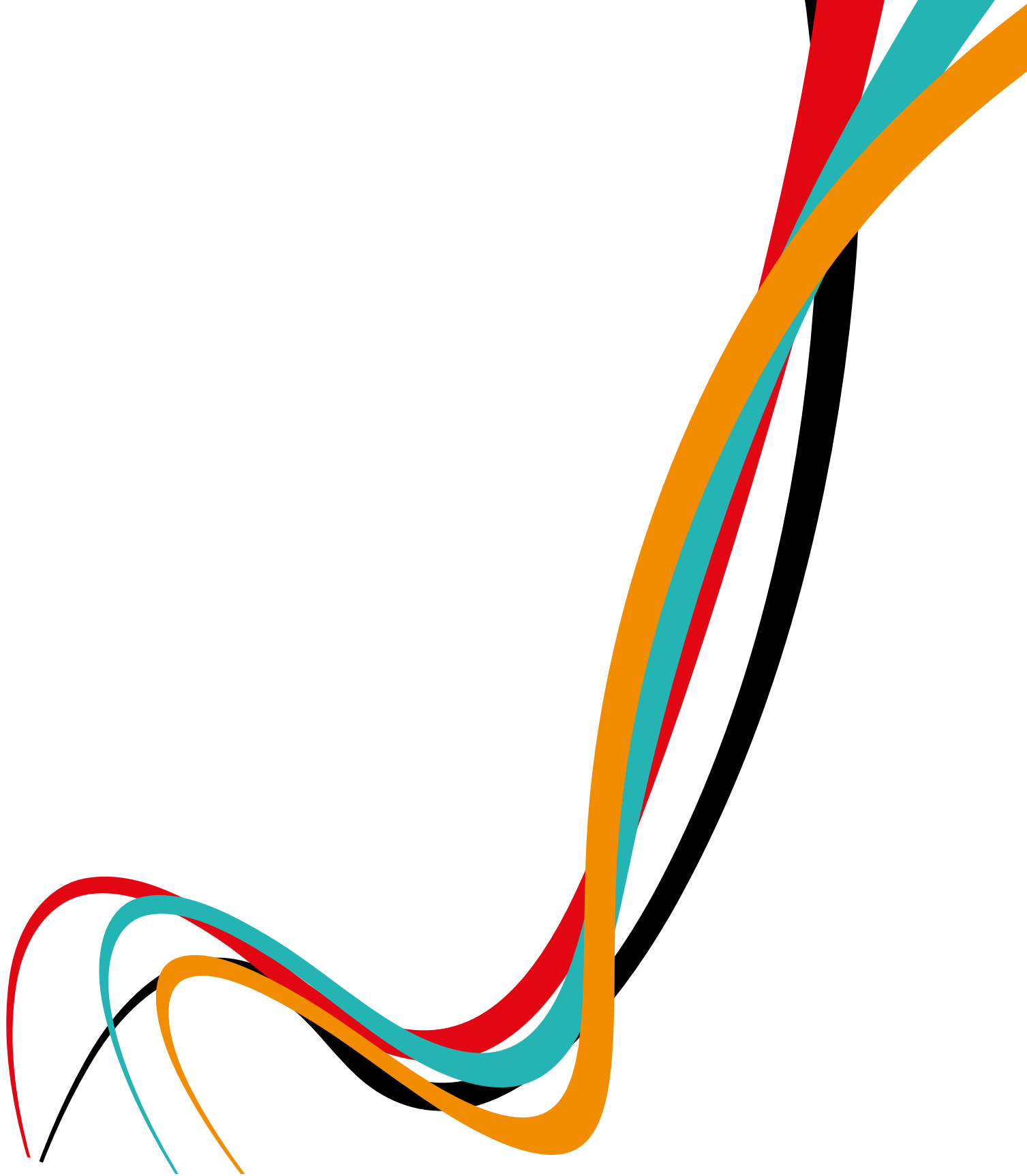
Tostadeira Antiaderente
(Embalagem Cartela)
código 2099



Grill Antiaderente
(Embalagem Rótulo)
código 3099



Bitost Forma Antiaderente
(Embalagem Caixa Litografada)
código 2199



WECK.

www.weckud.com.br

atendimento@weckud.com.br

Fone: 55 11 2022 5023

 facebook.com/weckoficial

 [@weckud](https://instagram.com/@weckud)